

KDU 57

Consolehouder, 57 x 30 mm Functiebehoud, Standaard draagconstructie

Plafondconsolehouder, U-profiel 57x30x2,5 mm, doorlopend driezijdig geperforeerd, met aangelaste kopplaat, getest volgens DIN EN 61537.

Dit artikel is in roestvast staal met het materiaalnr. 1.4571/1.4404 (V4A) verkrijgbaar. De producten kunnen worden gebruikt voor brandbeveiliging. Dit product mag alleen worden gebruikt in combinatie met de kabelgoot voor standaard ondersteuningsconstructie. Zie voor technische parameters het algemeen testcertificaat van de bouwautoriteit (AbP).

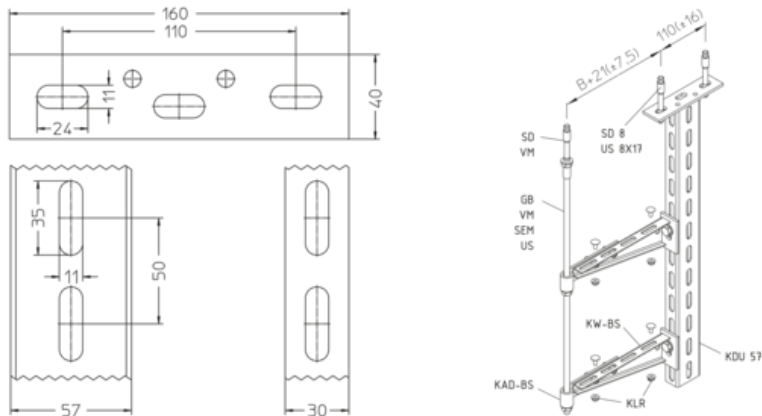
Thermisch verzinkt volgens BS 729 (DIN EN ISO 1461)

| Product | L | t | G |
|------------|---------|---------|---------|
| KDU 57-02F | 200 mm | 5,00 mm | 0,59 kg |
| KDU 57-03F | 300 mm | 5,00 mm | 0,77 kg |
| KDU 57-04F | 400 mm | 5,00 mm | 0,95 kg |
| KDU 57-05F | 500 mm | 5,00 mm | 1,13 kg |
| KDU 57-06F | 600 mm | 5,00 mm | 1,31 kg |
| KDU 57-07F | 700 mm | 5,00 mm | 1,49 kg |
| KDU 57-08F | 800 mm | 5,00 mm | 1,68 kg |
| KDU 57-09F | 900 mm | 5,00 mm | 1,86 kg |
| KDU 57-10F | 1000 mm | 5,00 mm | 2,04 kg |
| KDU 57-11F | 1100 mm | 5,00 mm | 2,22 kg |
| KDU 57-12F | 1200 mm | 5,00 mm | 2,40 kg |
| KDU 57-13F | 1300 mm | 5,00 mm | 2,58 kg |
| KDU 57-14F | 1400 mm | 5,00 mm | 2,77 kg |
| KDU 57-15F | 1500 mm | 5,00 mm | 2,95 kg |

L: lengte
t: materiaaldikte
G: gewicht



DETAILS / TOEPASSINGEN



OPTIONELE TOEBEHOREN

KW-BS, KHUSS 57, SD, SAZ

