



## KDU 40

Consolehouder, 40 x 30 mm Functiebehoud, Standaard draagconstructie

Plafondconsolehouder, U-profiel 40x30x2 mm, doorlopend driezijdig geperforeerd, met aangelaste kopplaat, getest volgens DIN EN 61537.

Dit artikel is in roestvast staal met het materiaalnr. 1.4571/1.4404 (V4A) verkrijgbaar. De producten kunnen worden gebruikt voor brandbeveiliging. Dit product mag alleen worden gebruikt in combinatie met de kabelgoot voor standaard ondersteuningsconstructie. Zie voor technische parameters het algemeen testcertificaat van de bouwautoriteit (AbP).

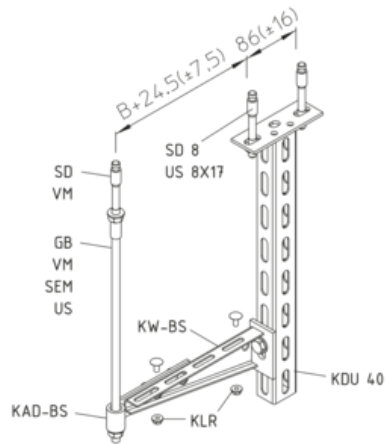
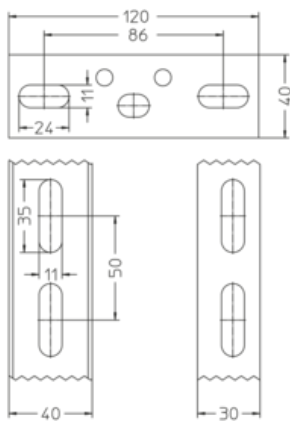
Thermisch verzinkt volgens BS 729 (DIN EN ISO 1461)

Product	L	t	G
KDU 40-02F	200 mm	4,00 mm	0,38 kg
KDU 40-03F	300 mm	4,00 mm	0,50 kg
KDU 40-04F	400 mm	4,00 mm	0,62 kg
KDU 40-05F	500 mm	4,00 mm	0,73 kg
KDU 40-06F	600 mm	4,00 mm	0,86 kg
KDU 40-07F	700 mm	4,00 mm	0,98 kg
KDU 40-08F	800 mm	4,00 mm	1,10 kg
KDU 40-09F	900 mm	4,00 mm	1,22 kg
KDU 40-10F	1000 mm	4,00 mm	1,34 kg
KDU 40-11F	1100 mm	4,00 mm	1,46 kg
KDU 40-12F	1200 mm	4,00 mm	1,58 kg
KDU 40-13F	1300 mm	4,00 mm	1,70 kg
KDU 40-14F	1400 mm	4,00 mm	1,82 kg
KDU 40-15F	1500 mm	4,00 mm	1,94 kg

**L:** lengte  
**t:** materiaaldikte  
**G:** gewicht



## DETAILS / TOEPASSINGEN



## OPTIONELE TOEBEHOREN

KW-BS, KHUSS 40 , SD, SAZ

