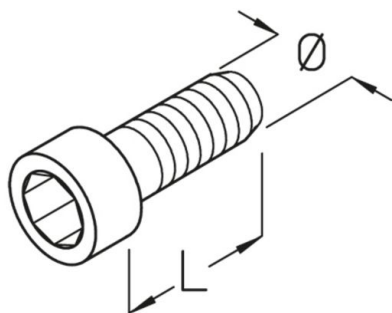


IK
Imbussbout, DIN 912



Roestvrij staal, volgens ASTM 304 / BS 304 S 3

| Product | L | D | Ø | IK | G |
|-----------|-------|---------|-------|------|------------|
| IK 8X40E | 40 mm | 13,3 mm | 8 mm | 6 mm | 2,1 kg/100 |
| IK 10X20E | 20 mm | 16,3 mm | 10 mm | 8 mm | 2,3 kg/100 |

- L: lengte
- D: diameter
- Ø: diameter
- IK: inbus
- G: gewicht

DETAILS / TOEPASSINGEN

