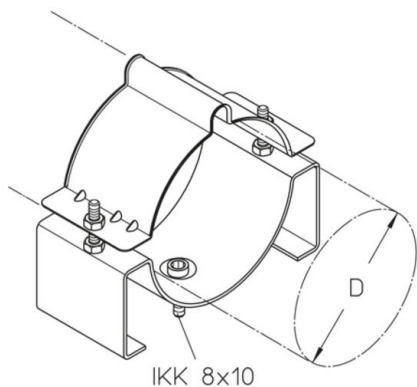


## HF-EM 8 5-6

HF-kabelklem voor wandbevestiging



### Zink-gecoat

Product	D	G
HF-EM 8 5	128 (E 26-30) mm	85,8 kg/100
HF-EM 8 6	160 (E 20) mm	100,5 kg/100

**D:** diameter

**G:** gewicht

## OPTIONELE TOEBEHOREN

HF-EE

