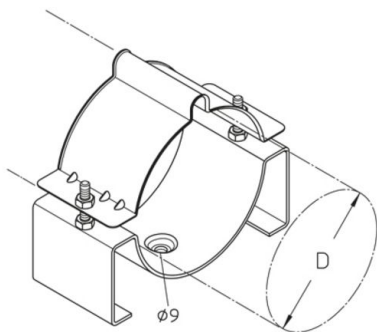


## HF-EL 5-6

HF-kabelklem voor wandbevestiging



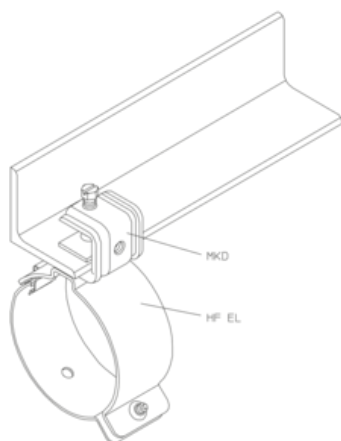
### Zink-gecoat

Product	D	G
HF-EL 5	128 (E 26-30) mm	85 kg/100
HF-EL 6	160 (E 20) mm	99,8 kg/100

**D:** diameter

**G:** gewicht

## DETAILS / TOEPASSINGEN





## OPTIONELE TOEBEHOREN

HF-EE

