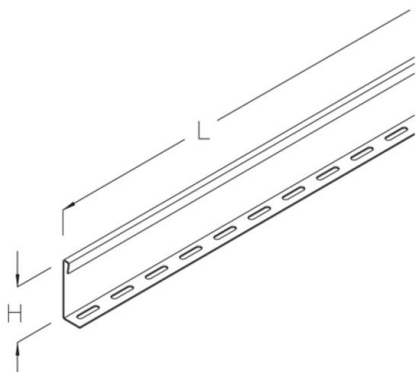


GTR 50

draadgoot scheidingsstrip, hoogte=33 mm

draadgoot scheidingschot incl. klembevestiging



Continu thermisch verzinkt (Sendzimir-techniek) (DIN EN 10346)

Product	H	L	G
GTR 50S	33 mm	3000 mm	1,58 kg
inclusief:			
3x KLU-L F		Beugel	
3x FRSV 6X16		Bolkopschroef met kort vierkant, DIN 603	
3x SEMS 6		zeskantmoer met flens, DIN EN 1661	

Thermisch verzinkt volgens BS 729 (DIN EN ISO 1461)

Product	H	L	G
GTR 50F	33 mm	3000 mm	1,75 kg
inclusief:			
3x KLU-L F		Beugel	
3x FRSV 6X16E		Bolkopschroef met kort vierkant, DIN 603	
3x SEMS 6E		zeskantmoer met flens, DIN EN 1661	

Roestvrij staal, volgens ASTM 304 / BS 304 S 3

Product	H	L	G
GTR 50E	33 mm	3000 mm	1,64 kg



Product	H	L	G
inclusief: 3x KLU-L E 3x FRSV 6X16E 3x SEMS 6E			
		Beugel Bolkopschroef met kort vierkant, DIN 603 zeskantmoer met flens, DIN EN 1661	

Roestvrij staal volgens ASTM 31 Ti / AISI 316 L, BS 320S17 / BS 316S11

Product	H	L	G
GTR 50E4	33 mm	3000 mm	1,66 kg
inclusief: 3x SEM 6E4 3x KLU-L E4 3x FKS 6X16E4 3x US 6X12E4		zeskantmoer DIN 934 Beugel Cilinderschroeven met sleuf, DIN 84 sluitring DIN EN ISO 7089	

H: hoogte
L: lengte
G: gewicht

DETAILS / TOEPASSINGEN

