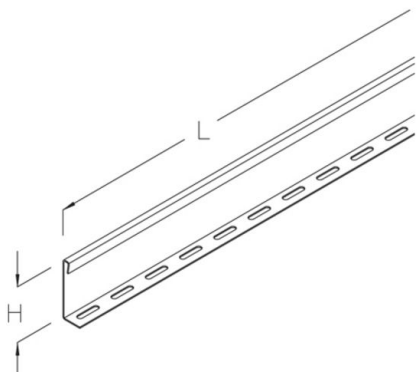


## GTR 100

draadgoot scheidingsstrip, hoogte=80 mm

draadgoot scheidingschot incl. klembevestiging



### Continu thermisch verzinkt (Sendzimir-techniek) (DIN EN 10346)

Product	H	L	G
GTR 100S	80 mm	3000 mm	2,5 kg
inclusief:			
3x FRSV 6X16	Bolkopschroef met kort vierkant, DIN 603		
3x KLU-L F	Beugel		
3x SEMS 6	zeskantmoer met flens, DIN EN 1661		

### Thermisch verzinkt volgens BS 729 (DIN EN ISO 1461)

Product	H	L	G
GTR 100F	80 mm	3000 mm	2,7 kg
inclusief:			
3x KLU-L F	Beugel		
3x FRSV 6X16E	Bolkopschroef met kort vierkant, DIN 603		
3x SEMS 6E	zeskantmoer met flens, DIN EN 1661		

### Roestvrij staal, volgens ASTM 304 / BS 304 S 3

Product	H	L	G
GTR 100E	80 mm	3000 mm	2,7 kg



Product	H	L	G
inclusief: 3x KLU-L E 3x FRSV 6X16E 3x SEMS 6E	Beugel		
	Bolkopschroef met kort vierkant, DIN 603		
	zeskantmoer met flens, DIN EN 1661		

**H:** hoogte  
**L:** lengte  
**G:** gewicht

## DETAILS / TOEPASSINGEN

