

## GTDW

draadgoot drager G vorm

draadgoot drager G vorm, voor wand- of plafondbevestiging

Dit artikel is in roestvast staal met het materiaalnr. 1.4571/1.4404 (V4A) verkrijgbaar.

### Verzinkt volgens DIN EN ISO 19598 / DIN EN ISO 2081

Product	H	B	L	t	A	Q <sub>SK</sub>	G
GTDW 6GV	44 mm	75 mm	3000 mm	4,00 mm	17 cm <sup>2</sup>	0,02 kN/m	2,20 kg
GTDW 8GV	64 mm	95 mm	3000 mm	4,00 mm	38 cm <sup>2</sup>	0,06 kN/m	2,38 kg
GTDW 10GV	115 mm	115 mm	3000 mm	4,00 mm	98 cm <sup>2</sup>	0,15 kN/m	3,28 kg
GTDW 13GV	54 mm	149 mm	3000 mm	4,50 mm	54 cm <sup>2</sup>	0,08 kN/m	1,28 kg

### Voorverzinkt (DIN EN 10244-2)

Product	H	B	L	t	A	Q <sub>SK</sub>	G
GTDW 6S	44 mm	75 mm	3000 mm	4,00 mm	17 cm <sup>2</sup>	0,02 kN/m	2,26 kg
GTDW 8S	64 mm	95 mm	3000 mm	4,00 mm	38 cm <sup>2</sup>	0,06 kN/m	2,38 kg
GTDW 10S	115 mm	115 mm	3000 mm	4,00 mm	98 cm <sup>2</sup>	0,15 kN/m	3,28 kg
GTDW 13S	54 mm	149 mm	3000 mm	4,50 mm	54 cm <sup>2</sup>	0,08 kN/m	1,28 kg

### Thermisch verzinkt volgens BS 729 (DIN EN ISO 1461)

Product	H	B	L	t	A	Q <sub>SK</sub>	G
GTDW 6F	44 mm	75 mm	3000 mm	4,00 mm	17 cm <sup>2</sup>	0,02 kN/m	2,41 kg
GTDW 8F	64 mm	95 mm	3000 mm	4,00 mm	38 cm <sup>2</sup>	0,06 kN/m	2,55 kg
GTDW 10F	115 mm	115 mm	3000 mm	4,00 mm	98 cm <sup>2</sup>	0,15 kN/m	3,51 kg



Product	H	B	L	t	A	$Q_{SK}$	G
GTDW 13F	54 mm	149 mm	3000 mm	4,50 mm	54 cm <sup>2</sup>	0,08 kN/m	1,37 kg

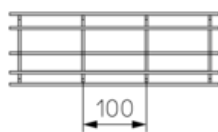
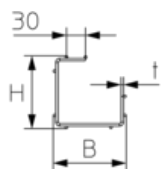
## Roestvrij staal, volgens ASTM 304 / BS 304 S 3

Product	H	B	L	t	A	$Q_{SK}$	G
GTDW 6E	44 mm	75 mm	3000 mm	4,00 mm	17 cm <sup>2</sup>	0,02 kN/m	2,26 kg
GTDW 8E	64 mm	95 mm	3000 mm	4,00 mm	38 cm <sup>2</sup>	0,06 kN/m	2,38 kg
GTDW 10E	115 mm	115 mm	3000 mm	4,00 mm	98 cm <sup>2</sup>	0,15 kN/m	3,28 kg
GTDW 13E	54 mm	149 mm	3000 mm	4,50 mm	54 cm <sup>2</sup>	0,08 kN/m	1,28 kg

**H:** hoogte  
**B:** breedte  
**L:** lengte  
**t:** materiaaldikte  
**A:** dwarsdoorsnede  
 **$Q_{SK}$ :** treklast besturingskabel  
**G:** gewicht

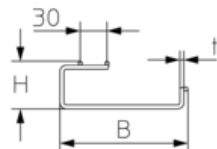
## DETAILS / TOEPASSINGEN

$Q_{max} = 300 \text{ N/m}$   
(StA=1m)



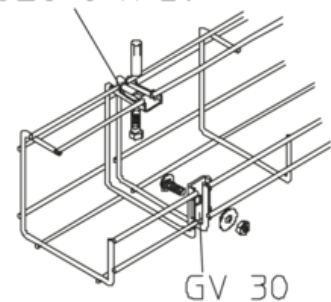
GTDW 6/8/10

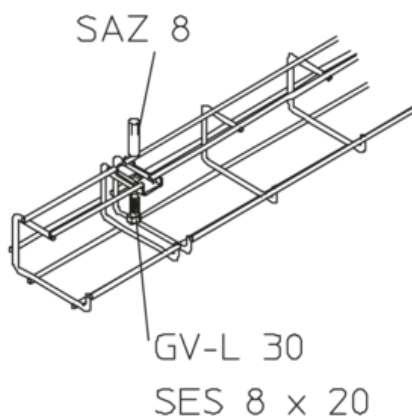
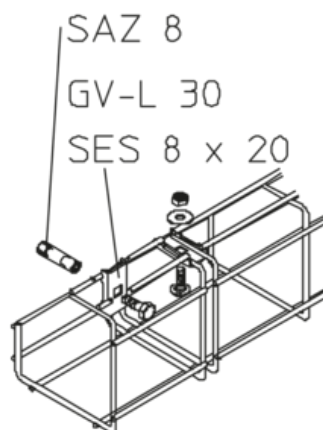
$Q_{max} = 300 \text{ N/m}$   
(StA=1m)



GTDW 13

SAZ 8  
GV-L 30  
SES 8 x 20





## OPTIONELE TOEBEHOREN

GV 30, GVD 30, GV-L 30, GVU, GVK, MP-G, KLU

