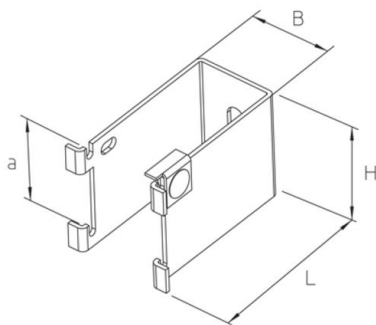


GBH 50

Afstandsbeugel voor draadgoot rastermaat 50

Afstandsbeugel voor horizontaal-verticale wandbevestiging van draadgoten. Geschikt voor montage aan de lengtedraden op de bodem van de draadgoten G 50 en G 100 vanaf een breedte van 316 mm. Voor de montage zijn twee afstandsbeugels nodig.

De steunafstand moet worden gekozen op basis van de lokale omstandigheden, maximaal 1 m.



Continu thermisch verzinkt (Sendzimir-techniek) (DIN EN 10346)

| Product | H | B | L | a | G |
|--------------|--|-------|--------|-------|---------|
| GBH 50S | 65 mm | 50 mm | 100 mm | 50 mm | 0,37 kg |
| inclusief: | | | | | |
| 1x GBH-SL S | afstandsbeugel veiligheidslipje | | | | |
| 1x FRSV 6X12 | Bolkopschroef met kort vierkant, DIN 603 | | | | |
| 1x SEMS 6 | zeskantmoer met flens, DIN EN 1661 | | | | |

Thermisch verzinkt volgens BS 729 (DIN EN ISO 1461)

| Product | H | B | L | a | G |
|---------------|--|-------|--------|-------|---------|
| GBH 50F | 65 mm | 50 mm | 100 mm | 50 mm | 0,34 kg |
| inclusief: | | | | | |
| 1x GBH-SL F | afstandsbeugel veiligheidslipje | | | | |
| 1x FRSV 6X12E | Bolkopschroef met kort vierkant, DIN 603 | | | | |
| 1x SEMS 6E | zeskantmoer met flens, DIN EN 1661 | | | | |

Roestvrij staal, volgens ASTM 304 / BS 304 S 3

| Product | H | B | L | a | G |
|---------|-------|-------|--------|-------|---------|
| GBH 50E | 65 mm | 50 mm | 100 mm | 50 mm | 0,37 kg |



