

## GBAR

Centrale ophanging, extern

Externe middenophanging met draadstang voor kabelgoten. Voor baanbreedtes tot 300 mm. Een draadstang (L = 1000 mm) is inbegrepen in de set.

$F_D/P$ : Factor ter berekening van ankerplugbelasting  $F_D$  met werkelijke consolelast  $P$  of som werkelijke consolelast.

### Continu thermisch verzinkt (Sendzimir-techniek) (DIN EN 10346)

Product	B	L	$P_{max}$	$F_D/P$	G
GBAR 10S	100 mm	60 mm	0,7 kN	1	0,62 kg
inclusief: 1x GB M10-10 3x SEM 10 1x KLR draadstang, DIN 975 zeskantmoer DIN 934 bevestigingsset					
GBAR 20S	200 mm	160 mm	0,7 kN	1	0,75 kg
inclusief: 1x GB M10-10 3x SEM 10 1x KLR draadstang, DIN 975 zeskantmoer DIN 934 bevestigingsset					
GBAR 30S	300 mm	260 mm	0,7 kN	1	0,88 kg
inclusief: 1x GB M10-10 3x SEM 10 1x KLR draadstang, DIN 975 zeskantmoer DIN 934 bevestigingsset					

### Roestvrij staal, volgens ASTM 304 / BS 304 S 3

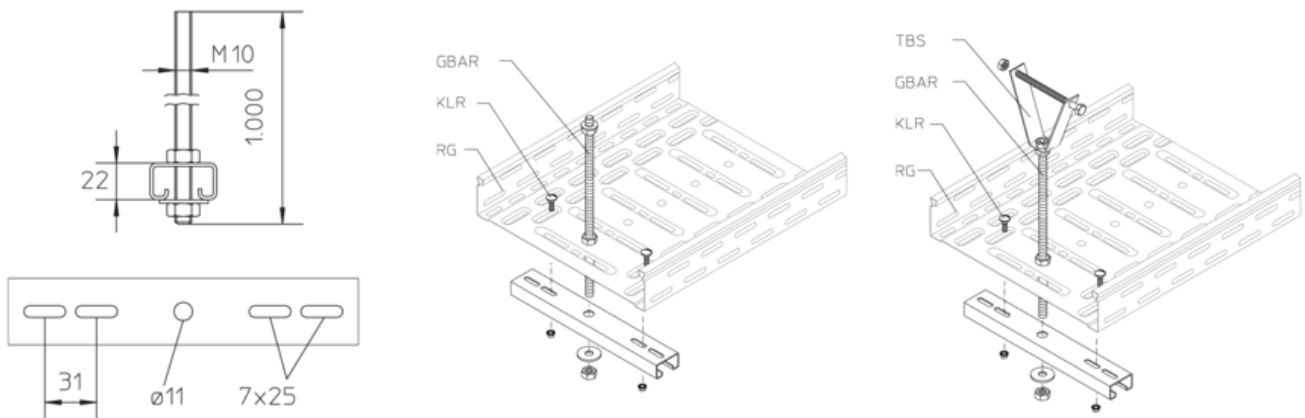
Product	B	L	$P_{max}$	$F_D/P$	G
GBAR 10E	100 mm	60 mm	0,7 kN	1	0,62 kg
inclusief: 1x GB M10-10E 3x SEM 10E 1x KLR E draadstang, DIN 975 zeskantmoer DIN 934 bevestigingsset					



Product	B	L	P <sub>max</sub>	F <sub>D</sub> /P	G
GBAR 20E	200 mm	160 mm	0,7 kN	1	0,75 kg
inclusief: 1x GB M10-10E 3x SEM 10E 1x KLR E					
		draadstang, DIN 975 zeskantmoer DIN 934 bevestigingsset			
GBAR 30E	300 mm	260 mm	0,7 kN	1	0,88 kg
inclusief: 1x GB M10-10E 3x SEM 10E 1x KLR E					
		draadstang, DIN 975 zeskantmoer DIN 934 bevestigingsset			

**B:** breedte  
**L:** lengte  
**P<sub>max</sub>:** max. belasting  
**F<sub>D</sub>/P:** anker- / consolelast  
**G:** gewicht

## DETAILS / TOEPASSINGEN



## OPTIONELE TOEBEHOREN

SAZ

