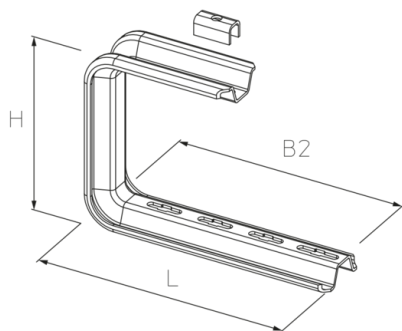


DKSL

plafondbeugel, licht

Plafondbeugel, lichte uitvoering, gemaakt van trapeziumvormig profiel 60x20 mm, ophanglengte 170 mm.



F_D/P : Factor ter berekening van ankerplugbelasting F_D met werkelijke consolelast P of som werkelijke consolelast. Belastinginformatie geldt alleen voor bevestiging als plafondbeugel. De afstandhouder KSL-SP moet bij de montage aan het plafond worden gemonteerd om vervorming van het profiel door wrijvingsvergrendeling van de bevestigingsschroef te voorkomen.

Continu thermisch verzinkt (Sendzimir-techniek) (DIN EN 10346)

Product	H	B1	B2	L	P_{max}	F_D/P	G
DKSL 020S	170 mm	200 mm	220 mm	240 mm	0,93 kN	2,1	0,79 kg
inclusief:							
DKSL 030S	170 mm	300 mm	320 mm	340 mm	0,86 kN	2,7	0,94 kg
inclusief:							
DKSL 040S	170 mm	400 mm	420 mm	440 mm	0,61 kN	3,3	1,11 kg
inclusief:							

Thermisch verzinkt volgens BS 729 (DIN EN ISO 1461)

Product	H	B1	B2	L	P_{max}	F_D/P	G
DKSL 020F	170 mm	200 mm	220 mm	240 mm	1,09 kN	2,1	0,84 kg
inclusief:							
DKSL 030F	170 mm	300 mm	320 mm	340 mm	0,99 kN	2,7	1,00 kg
inclusief:							
DKSL 040F	170 mm	400 mm	420 mm	440 mm	0,69 kN	3,3	1,18 kg
inclusief:							

H: hoogte
B1: breedte
B2: breedte





L: lengte
P_{max}: max. belasting
F_p/P: anker- / consolelast
G: gewicht

OPTIONELE TOEBEHOREN

SD, SAZ, KLRL, KLU

