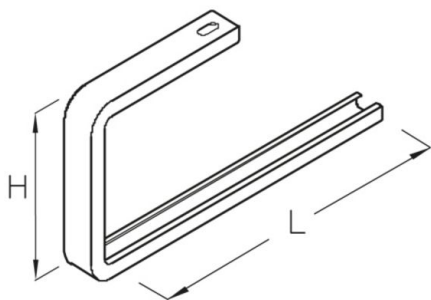


DB plafondbeugel

plafondbeugel uit C-profiel 30x15 mm



F_D/P : Factor ter berekening van ankerplugbelasting F_D met werkelijke consolelast P of som werkelijke consolelast. Dit artikel is in roestvast staal met het materiaalnr. 1.4571/1.4404 (V4A) verkrijgbaar.

Continu thermisch verzinkt (Sendzimir-techniek) (DIN EN 10346)

Product	H	B	L	P_{max}	F_D/P	G
DB 10S	170 mm	100 mm	110 mm	0,6 kN	1,2	0,25 kg
DB 20S	170 mm	200 mm	210 mm	0,4 kN	1,1	0,36 kg
DB 30S	170 mm	300 mm	310 mm	0,28 kN	1,1	0,47 kg

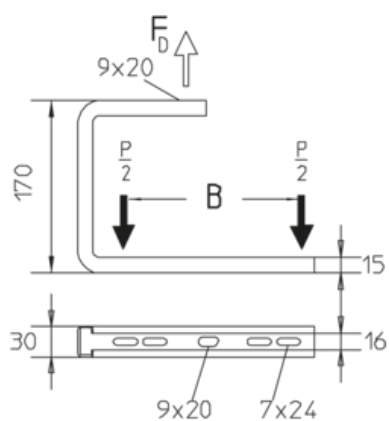
Roestvrij staal, volgens ASTM 304 / BS 304 S 3

Product	H	B	L	P_{max}	F_D/P	G
DB 10E	170 mm	100 mm	110 mm	0,5 kN	1,2	0,3 kg
DB 20E	170 mm	200 mm	210 mm	0,35 kN	1,1	0,44 kg
DB 30E	170 mm	300 mm	310 mm	0,25 kN	1,1	0,58 kg

H: hoogte
B: breedte
L: lengte
 P_{max} : max. belasting
 F_D/P : anker- / consolelast
G: gewicht

DETAILS / TOEPASSINGEN





OPTIONELE TOEBEHOREN

KLR, SAZ

