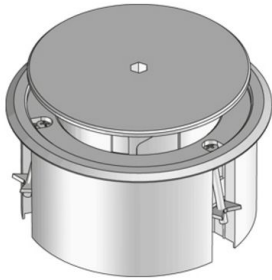


BODO TL

vloerdoos, rond, ABS, leeg



Ronde, enkele outlet van kunststof met beschermingsraam voor vloerbekleding met inbegrip van draaibaar deksel met kabeluitvoer en set klauwen. Voor montage in de dekvloer en dubbele- of holle ruimtevloeropeningen. Geschikt voor ruimtes met droog behandelde vloerbekledingen. Gedimensioneerd voor kantoorverkeersbelastingen.

Graag de technische richtlijnen uit het hoofdstuk "Vorbereitung" opvolgen.



materiaal	Deksel met kabeluitvoer en raamwerk: Kunststof
montagewijze	Bevestiging op vloerdoos UBDHB/onafgewerkte betonvloer en inbouw in de dekvloer of dubbele vloer
toepassingsgebied	droog behandelde vloeren
beschermingssoort	in gebruikte toestand IP 20 / in gesloten toestand IP 30
norm	Volgens DIN EN 50085
toelatingen	volgens VDE / TÜV
belasting	met keurmerk Ø13 mm: 1,5 kN

Acrylonitril-butadiëen-styreen copolymeer

Product	H	H _{min}	B	E	P _{max}	kleur	IP _n	IP _g	G
BODO TL-G	87 mm	63 mm	133 mm	122 mm	1,5 kN	RAL 7011	IP 30	IP 20	0,20 kg
BODO TL-S	87 mm	63 mm	133 mm	122 mm	1,5 kN	RAL 9011	IP 30	IP 20	0,20 kg

H: hoogte

H_{min}: min. inbouwhoogte

B: breedte

E: inbouwmaat

P_{max}: max. belasting

kleur:

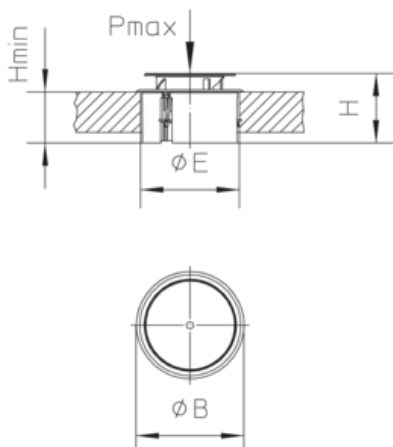
IP_n: IP-beschermingsklasse in niet-gebruikte toestand

IP_g: IP-beschermingsklasse in gebruikte toestand

G: gewicht



DETAILS / TOEPASSINGEN



OPTIONELE TOEBEHOREN

UG R, UTG 75, UARM-2-1, UARM-3-1, USK R122, UBDHB 122R, UWZ IS



droog te reinigen vloer

