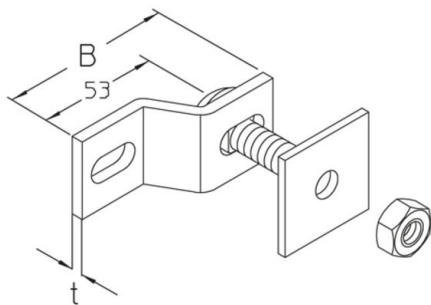


BL 3

hoekbeugel, KHI



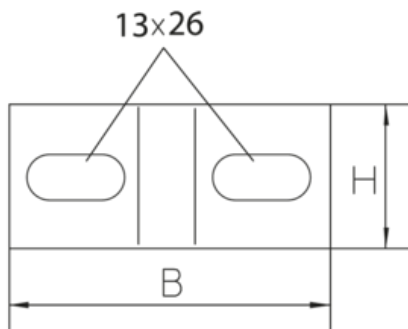
Thermisch verzinkt volgens BS 729 (DIN EN ISO 1461)

Product	H	B	t	G
BL 3F	40 mm	90 mm	6,00 mm	0,2 kg
inclusief:				
1x FRS 12X30F		slotbout, DIN 603		
1x SEM 12F		zeskantmoer DIN 934		
1x RUS 50-L13F		sluistring, KHI		

H: hoogte
B: breedte
t: materiaaldikte
G: gewicht

DETAILS / TOEPASSINGEN





OPTIONELE TOEBEHOREN

SD

