

BGUQ-BS 60

kop/voetplaat, LGG 60 Functiebehoud, Standaard draagconstructie

Kop en voetplaat voor het monteren van een LGG 60 als hangende verticale ladder.

Het product kan worden gebruikt voor brandbeveiliging. Zie Nationale technische testcertificaten (abPs) voor technische parameters.

Thermisch verzinkt volgens BS 729 (DIN EN ISO 1461)

Product	H	B	L	G
BGUQ-BS 60F	106 mm	80 mm	150 mm	0,88 kg
inclusief:				
1x FRSV 8X16E	Bolkopschroef met kort vierkant, DIN 603			
1x SEMS 8E	zeskantmoer met flens, DIN EN 1661			

Roestvrij staal, volgens ASTM 304 / BS 304 S 3

Product	H	B	L	G
BGUQ-BS 60E	106 mm	80 mm	150 mm	0,84 kg
inclusief:				
1x FRSV 8X16E	Bolkopschroef met kort vierkant, DIN 603			
1x SEMS 8E	zeskantmoer met flens, DIN EN 1661			

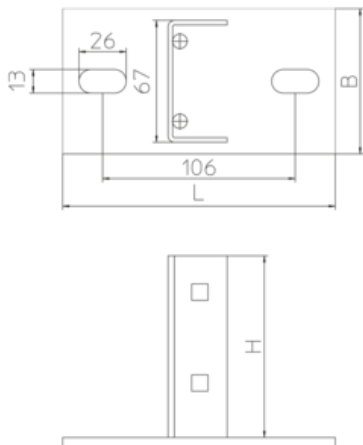
Roestvrij staal volgens ASTM 31 Ti / AISI 316 L, BS 320S17 / BS 316S11

Product	H	B	L	G
BGUQ-BS 60E4	106 mm	80 mm	150 mm	0,84 kg
inclusief:				
1x FKS 8X16E4	Cilinderschroeven met sleuf, DIN 84			
1x SEM 8E4	zeskantmoer DIN 934			



H: hoogte
B: breedte
L: lengte
G: gewicht

DETAILS / TOEPASSINGEN



OPTIONELE TOEBEHOREN

SD

