

BGUQ-BS 50

kop/voetplaat, STU-BS 50 Functiebehoud, Standaard draagconstructie

Kop en voetplaat voor het monteren van een STU-BS 50 als hangende verticale ladder.

Het product kan worden gebruikt voor brandbeveiliging. Zie Nationale technische testcertificaten (abPs) voor technische parameters.

Thermisch verzinkt volgens BS 729 (DIN EN ISO 1461)

Product	H	B	L	G
BGUQ-BS 50F	106 mm	80 mm	150 mm	0,86 kg
inclusief:				
2x SES 10X20F		zeskantbout DIN 933		
2x SEM 10F		zeskantmoer DIN 934		

Roestvrij staal, volgens ASTM 304 / BS 304 S 3

Product	H	B	L	G
BGUQ-BS 50E	106 mm	80 mm	150 mm	0,82 kg
inclusief:				
2x SES 10X20E		zeskantbout DIN 933		
2x SEM 10E		zeskantmoer DIN 934		

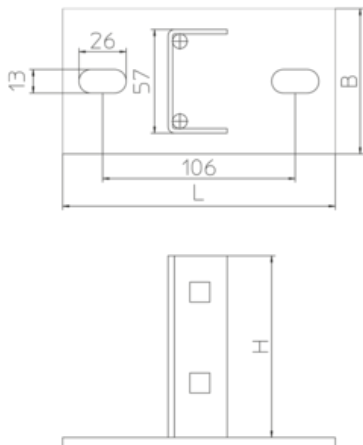
Roestvrij staal volgens ASTM 31 Ti / AISI 316 L, BS 320S17 / BS 316S11

Product	H	B	L	G
BGUQ-BS 50E4	106 mm	80 mm	150 mm	0,82 kg
inclusief:				
2x SES 10X20E4		zeskantbout DIN 933		
2x SEM 10E4		zeskantmoer DIN 934		



H: hoogte
B: breedte
L: lengte
G: gewicht

DETAILS / TOEPASSINGEN



OPTIONELE TOEBEHOREN

SD

