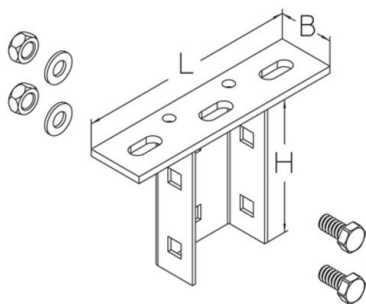


## BGU 57

kopplaat, KHU 57

Kopplaat voor plafondmontage van KHU 57 consolehouders



### Verzinkt volgens DIN EN ISO 19598 / DIN EN ISO 2081

Product	H	B	L	t	G
BGU 57GV	100 mm	40 mm	160 mm	5,00 mm	0,51 kg
inclusief: 2x FRSV 10X20 2x SEMS 10					
Bolkopschroef met kort vierkant, DIN 603 zeskantmoer met flens, DIN EN 1661					

### Thermisch verzinkt volgens BS 729 (DIN EN ISO 1461)

Product	H	B	L	t	G
BGU 57F	100 mm	40 mm	160 mm	5,00 mm	0,54 kg
inclusief: 2x FRSV 10X20F 2x SEM 10F					
Bolkopschroef met kort vierkant, DIN 603 zeskantmoer DIN 934					

### Roestvrij staal, volgens ASTM 304 / BS 304 S 3

Product	H	B	L	t	G
BGU 57E	100 mm	40 mm	160 mm	5,00 mm	0,52 kg
inclusief: 2x FRSV 10X20E 2x SEM 10E					
Bolkopschroef met kort vierkant, DIN 603 zeskantmoer DIN 934					



Roestvrij staal volgens ASTM 31 Ti / AISI 316 L, BS 320S17 / BS 316S11

Product	H	B	L	t	G
BGU 57E4	100 mm	40 mm	160 mm	5,00 mm	0,52 kg
inclusief:					
2x FRSV 10X20E4	Bolkopschroef met kort vierkant, DIN 603				
2x SEM 10E4	zeskantmoer DIN 934				

**H:** hoogte

**B:** breedte

**L:** lengte

**t:** materiaaldikte

**G:** gewicht

## DETAILS / TOEPASSINGEN

