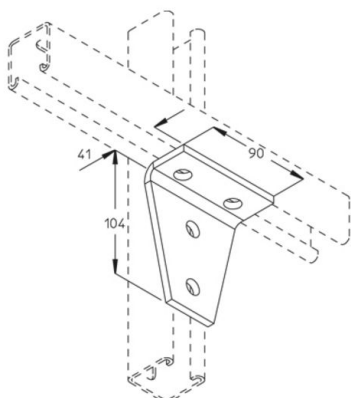


AVLWB1-2

hoekverbinder 90Gr 4 gaats



Thermisch verzinkt volgens BS 729 (DIN EN ISO 1461)

Product	H	B	L	G
AVLWB1-2-HDG	104 mm	41 mm	90 mm	0,45 kg

Roestvrij staal volgens ASTM 31 Ti / AISI 316 L, BS 320S17 / BS 316S11

Product	H	B	L	G
AVLWB1-2-316	104 mm	41 mm	90 mm	0,45 kg

H: hoogte
B: breedte
L: lengte
G: gewicht

DETAILS / TOEPASSINGEN



