

AVE

profielverbinder hoek

Thermisch verzinkt volgens BS 729 (DIN EN ISO 1461)

Product	H	B	t	G
AVE-HDG	90 mm	90 mm	6,00 mm	0,26 kg

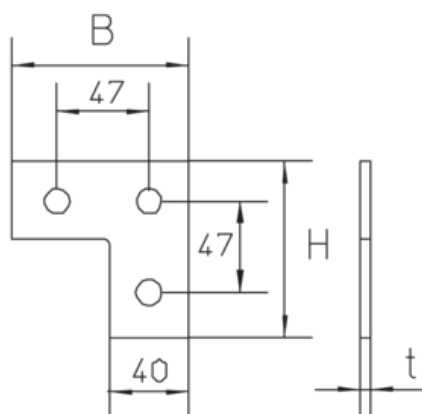
Roestvrij staal volgens ASTM 31 Ti / AISI 316 L, BS 320S17 / BS 316S11

Product	H	B	t	G
AVE-316	90 mm	90 mm	6,00 mm	0,26 kg

H: hoogte
B: breedte
t: materiaaldikte
G: gewicht

DETAILS / TOEPASSINGEN





OPTIONELE TOEBEHOREN

AM22, AMF22

