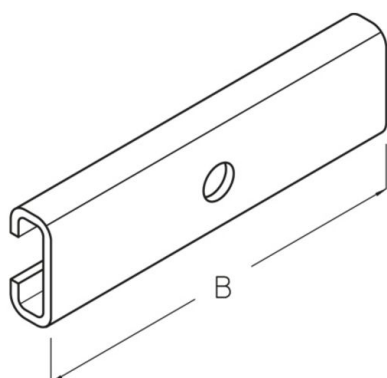


**AN**  
steun

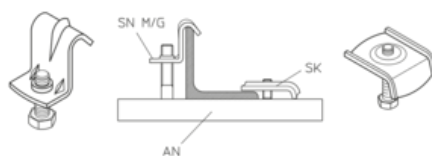
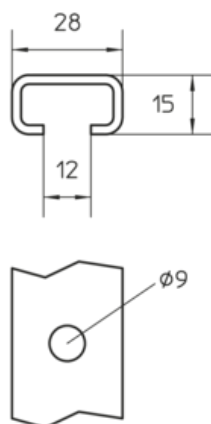


Thermisch verzinkt volgens BS 729 (DIN EN ISO 1461)

Product	B	G
AN 100F	100 mm	10 kg/100

**B:** breedte  
**G:** gewicht

DETAILS / TOEPASSINGEN





## OPTIONELE TOEBEHOREN

B, HB, ACF-E

